

# Fiche technique

Caractéristiques du produit



## Grill pierre de lave à gaz double 2x 31x48 sans soubassement

<b>Modèle</b>	<b>Code SAP</b>	00006253
GL 60 GLS	<b>Groupe d'articles</b>	Grilles et plaques de cuisson



- Taille de la grille [mm x mm]: 312 x 483
- Tiroir de récupération de la graisse: Oui
- Zones chauffantes indépendantes: Contrôle séparé pour chaque zone de chauffage
- Rebord amovible: Non
- Grille amovible: Oui
- Allumage: Piezo

<b>Code SAP</b>	00006253	<b>Poids net [kg]</b>	49.00
<b>Largeur nette [mm]</b>	658	<b>Puissance gaz [kW]</b>	13.000
<b>Profondeur nette [mm]</b>	609	<b>Type de connection gaz</b>	Gaz naturel, propane butane
<b>Hauteur nette [mm]</b>	290	<b>Taille de la grille [mm x mm]</b>	312 x 483

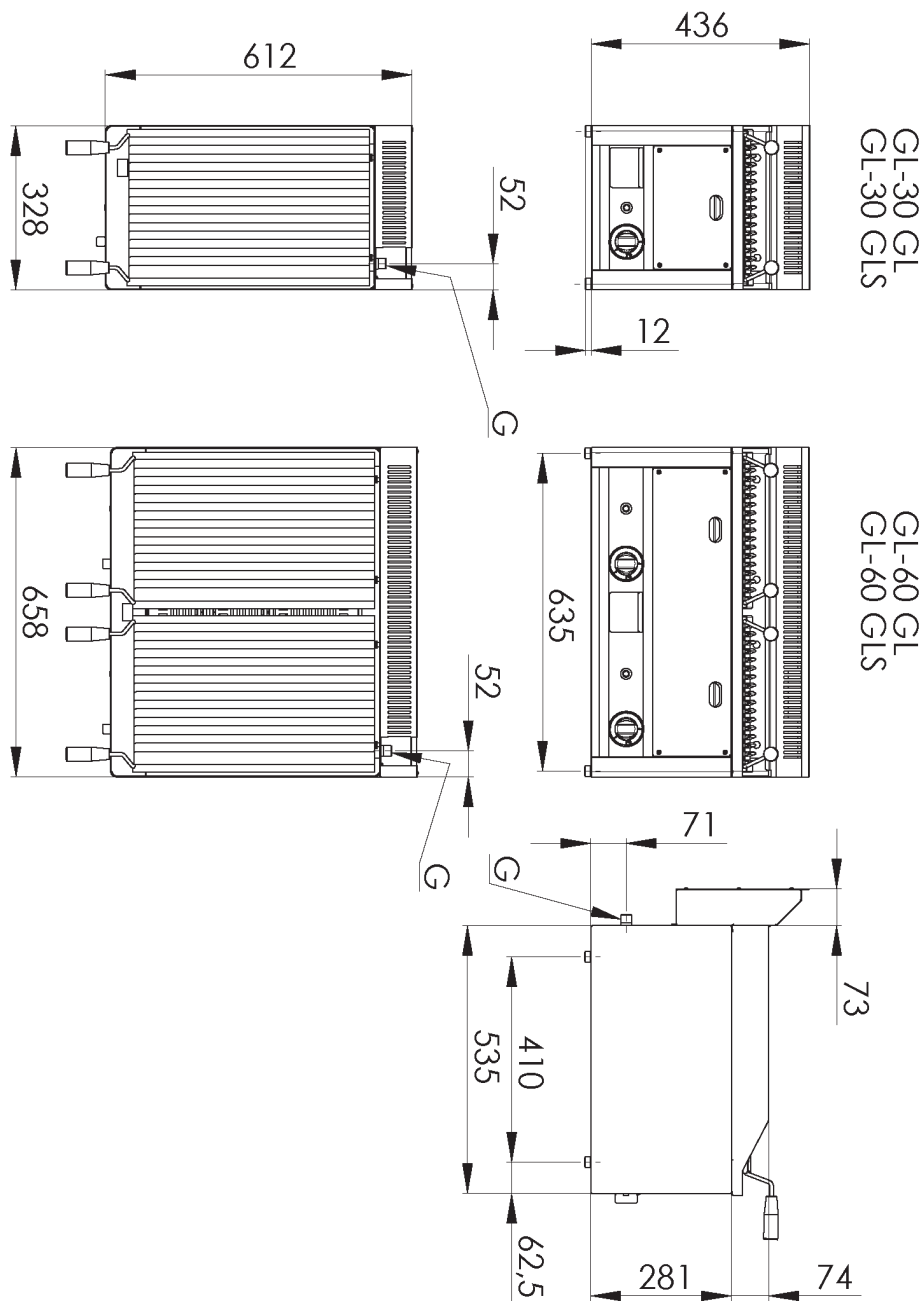
# Fiche technique

Dessin technique



## Grill pierre de lave à gaz double 2x 31x48 sans soubassement

<b>Modèle</b>	<b>Code SAP</b>	00006253
GL 60 GLS	<b>Groupe d'articles</b>	Grilles et plaques de cuisson



### Grill pierre de lave à gaz double 2x 31x48 sans soubassement

<b>Modèle</b>	<b>Code SAP</b>	00006253
GL 60 GLS	<b>Groupe d'articles</b>	Grilles et plaques de cuisson

# 1

#### Conception entièrement en acier inoxydable

- Longue durée de vie
- Durabilité du matériau en acier inoxydable AISI 34
- Le matériau ne rouille pas
  - Économies sur les interventions d'entretien
  - Nettoyage et entretien de l'appareil facile

# 2

#### Indice de protection IPX4 pour les commandes

- Système sans entretien
- Résistant aux éclaboussures
- Longue durée de vie
  - Économies sur les interventions d'entretien
  - Nettoyage facile de l'appareil

# 3

#### Tiroir pour liquide usé

- Assure l'égouttement de l'huile dans le tiroir
  - Facile d'entretien
  - Nettoyage facile

# 4

#### Rebord haut non amovible

- De meilleures conditions d'hygiène
- Empêcher les éclaboussures de graisse sur l'équipement secondaire
  - Facile d'entretien
  - Nettoyage facile

# 5

#### Élément de sécurité – thermocouple

- Fonctionnement sécurisé pour le personnel
- Pas de fuite de gaz inutile
- Longue durée de vie
  - Économies sur les interventions d'entretien
  - Service facile et plus rapide

# Fiche technique

## Paramètres techniques



### Grill pierre de lave à gaz double 2x 31x48 sans soubassement

<b>Modèle</b>	<b>Code SAP</b>	00006253
GL 60 GLS	<b>Groupe d'articles</b>	Grilles et plaques de cuisson

**1. Code SAP:**

00006253

**2. Largeur nette [mm]:**

658

**3. Profondeur nette [mm]:**

609

**4. Hauteur nette [mm]:**

290

**5. Poids net [kg]:**

49.00

**6. Largeur brute [mm]:**

725

**7. Profondeur brute [mm]:**

710

**8. Hauteur brute [mm]:**

540

**9. Poids brut [kg]:**

51.00

**10. Type d'appareil:**

Appareil à gaz

**11. Type de construction de l'appareil:**

Équipements à poser

**12. Puissance gaz [kW]:**

13.000

**13. Allumage:**

Piezo

**14. Type de connection gaz:**

Gaz naturel, propane butane

**15. Indice de protection d'enveloppe:**

IPX4

**16. Matériel:**

Inox

**17. Matériau de la grille:**

Acier inoxydable

**18. Tiroir de récupération de la graisse:**

Oui

**19. Zones chauffantes indépendantes:**

Contrôle séparé pour chaque zone de chauffage

**20. Rebord amovible:**

Non

**21. Grille amovible:**

Oui

**22. Taille de la grille [mm x mm]:**

312 x 483

**23. Brûleur amovible:**

Oui